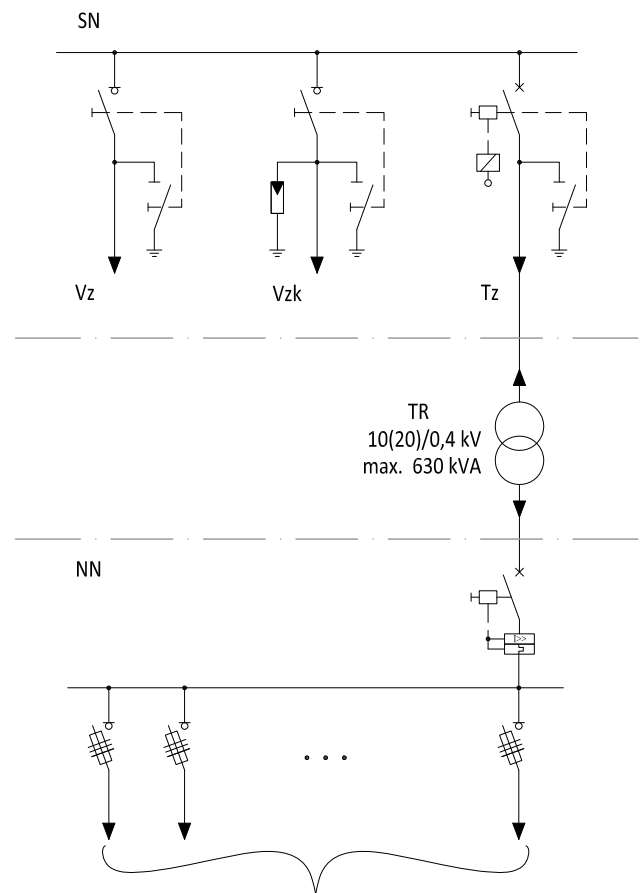


Betonska transformatorska postaja

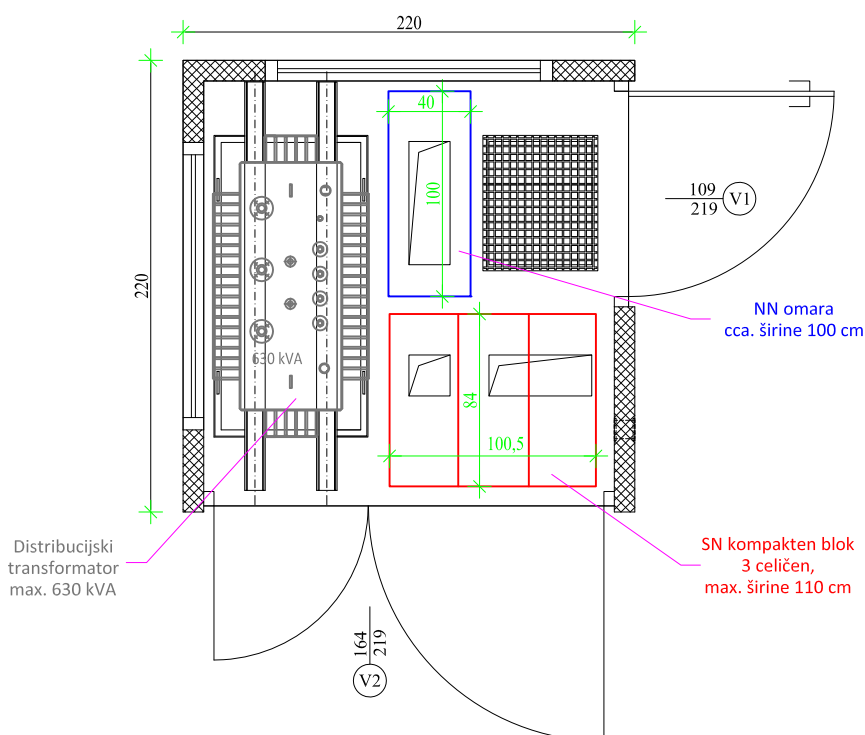
TP EP1 - 10(20)/0,4 kV, max. 630 kVA

- betonska TP, podkletena (ločeno oljno korito), streha v enem kosu
- namenjena za vgradnjo:
 - transformator moči do 630 kVA
 - SN kompaktni blok konfiguracije:
 - Vz(k), Tz
 - Vz(k), Vz(k), Tz
 - NN stikalni blok:
 - max. 10 izvodov $I_n = 400$ A (630 A)
 - max. 20 izvodov $I_n = 160$ A
 - kombinacija (160 A, 400 A, 630 A)
- obdelava fasade:
 - obarvan gladek beton
 - kulirplast
 - prani kulir
- obdelava strehe:
 - obarvan gladek beton v naklonu
 - možna je dodatna zaščita strehe z EPDM kritino (sintetiziran kaučuk)
- ohišje TP pripravljeno v sodelovanju s podjetjem IGM Sava d.o.o., Krško



- max. 10 izvodov $I_n = 400$ A (630)
- max. 20 izvodov $I_n = 160$ A
- kombinacija (160 A, 400 A, 630 A)

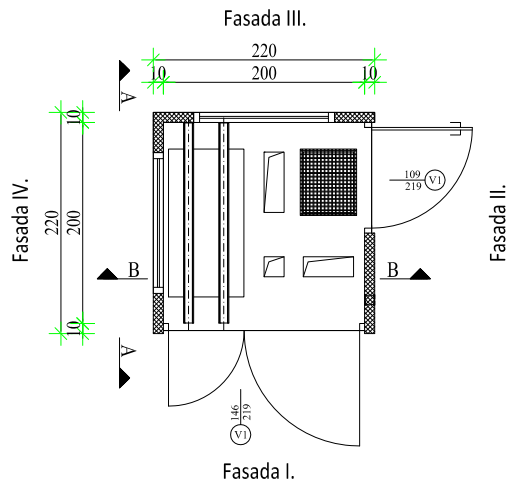
RAZMESTITEV OPREME



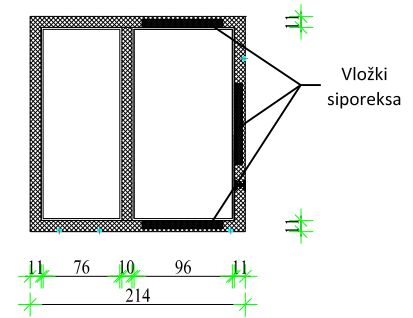
E-PROJEKT d.o.o.
Beloruska ul. 7
2000 Maribor

Tel.: +386 (05) 91 09 097
Fax: +386 (05) 91 09 099
e-mail: info@e-projekt.si
Web: www.e-projekt.si

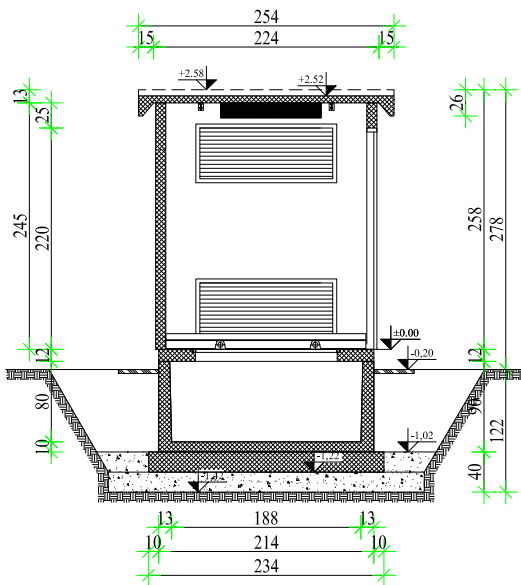
TLORIS PRITLIČJA:



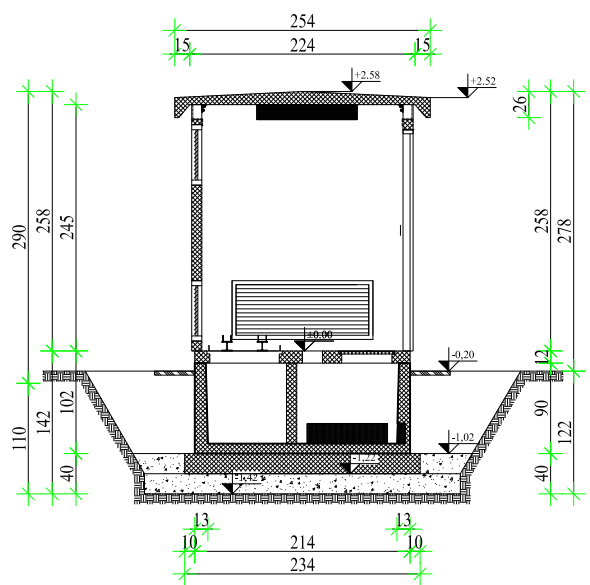
TLORIS TEMELJA:



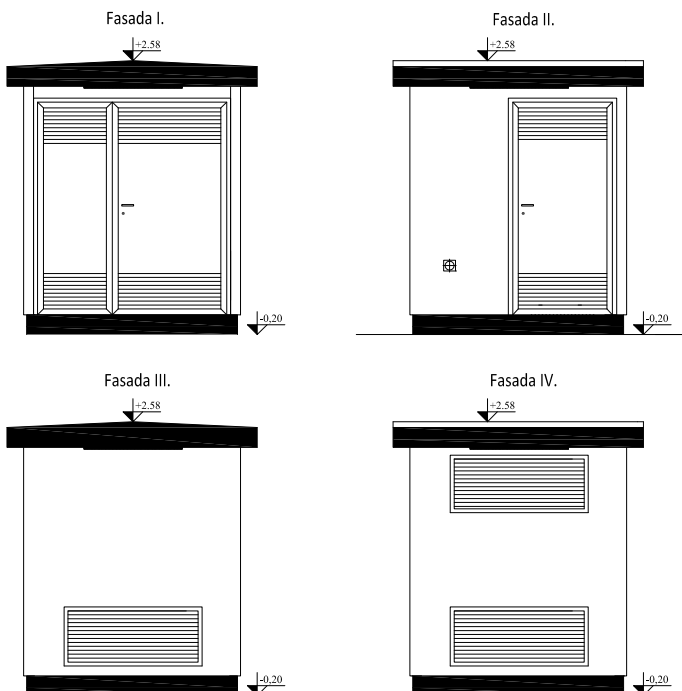
PREREZ A-A:



PREREZ B-B:



FASADE



E-PROJEKT d.o.o.
 Beloruska ul. 7
 2000 Maribor

Tel.: +386 (05) 91 09 097
 Fax: +386 (05) 91 09 099
 e-mail: info@e-projekt.si
 Web: www.e-projekt.si