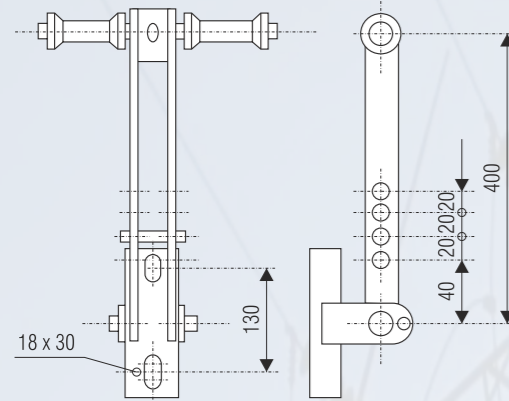


METALNA GALANTERIJA ZA DRVENE I BETONSKE STUPOVE



IZRADA RAZNIH VRSTA KONZOLI I POMOĆNOG PRIBORA PREMA:
 - granske norme HEP-a - direkcije za distribuciju
 - tehničke preporuke u elektro distributivnoj djelatnosti
 JP ELEKTROPRIVREDA BIH
 - izrada po narudžbi

TIPOVI POLUŽNIH POGONA



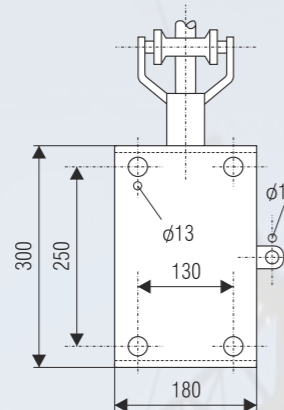
SR1 manipulacija polužnog pogona sa ručicom

POLUŽNI POGONI I PRIBORI ZA UGRADNJU LINIJSKIH RASTAVLJAČA I RAST. SKLOPKI

proizvode se za sve vrste stupova

PP1

mehanizam za upravljanje u kutiji



PP1-EMB

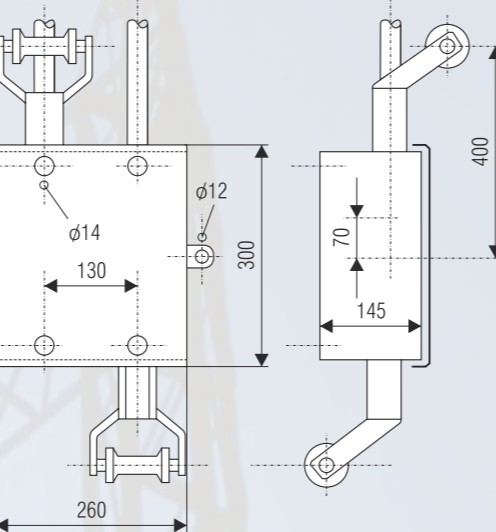
mehanizam za upravljanje u kutiji sa elektromagnetnom blokadom, signalnom sklopkom i grijačem

PPDU

polužni pogon prilagodljiv na daljinski upravljivi sklop

PP2

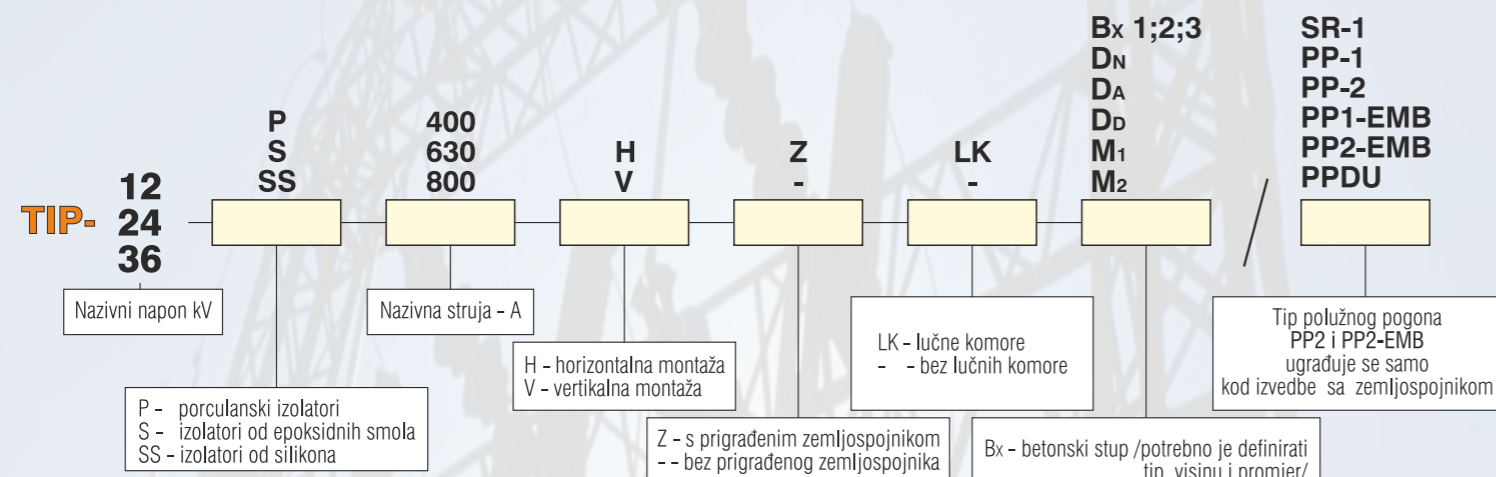
dvostruki pogon/u kutiji/ ZA APARATE SA PRIGRAĐENIM ZEMLJOSPOJNIKOM



PP2-EMB

dvostruki pogon/u kutiji/ ZA APARATE SA PRIGRAĐENIM ZEMLJOSPOJNIKOM te elektromagnetnom blokadom, signalnom sklopkom i grijačem

TIPNO OZNAČAVANJE LINIJSKIH RASTAVLJAČA I RASTAVNIH SKLOPKI SA POLUŽNIM POGONOM I PRIBOROM kod narudžbe navesti: - tip polužja - proizvođača stupa - način montaže

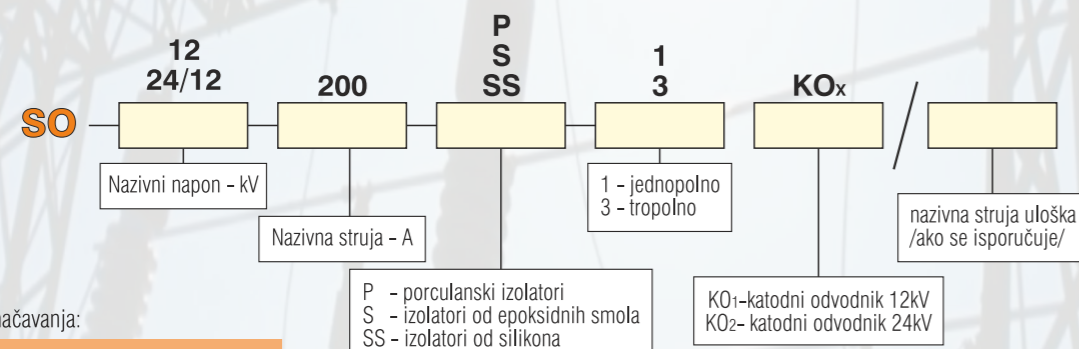


Primjer označavanja:

RME - O- 24 - S - 630 - H - BT1 / SR-1

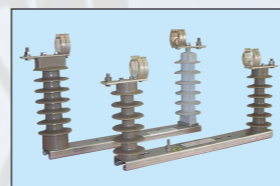


PODNOŽJA OSIGURAČA ZA VANJSKU MONTAŽU TIP SO



Primjer označavanja:

SO - 12 - 200 - P - 1 / 16



VARIJANTA SA ZAKAČKOM

- RASTAVLJAČI I RASTAVNE SKLOPKE
- STUPNE TRANSFORMATORSKE STANICE
- KOMPAKTNE TRANSFORMATORSKE STANICE
- NISKONAPNSKI RAZVODNI ORMARI
- NISKONAPNSKI SKLOPNI BLOKOV I
- PODNOŽJA OSIGURAČA
- IZOLATORI
- METALNA GALANTERIJA ZA DRVENE I BETONSKE STUPOVE

ELECTRIC-POWER PRODUCT RANGE

- DISCONNECTORS AND SWITCH-DISCONNECTORS
- POLE-MOUNTED TRANSFORMER STATIONS
- COMPACT CONCRETE-HOUSED TRANSFORMER SUBSTATIONS
- LOW VOLTAGE DISTRIBUTION CABINETS
- LOW VOLTAGE SWITCHGEAR ASSEMBLIES
- FUSE BASES
- INSULATORS
- HARDWARE FOR WOODEN AND CONCRETE POLES

ELEKTROENERGETSKI PROGRAM



BUREAU VERITAS

METAL - ELEKTRO d.d.

METALNA I ELEKTROTEHNIČKA PROIZVODNJA, TRGOVINA, USLUGE
 DONJA ZELINA, Donjozelinska ulica 36

Tel.: direktor 00 385 / 01/ 2066 051, 2040 111 • komercijala 2040 120, 2040 122,
 teh. priprema 2040 145, 2040 146 • računovodstvo 2040 130 • telefax: 2066 053

www.metal-elektro.hr • E-mail: metal-elektro@zg.htnet.hr

Godina 2013.